

Modular Cooking

Vask, på stängt underrede, betjänas från 1 sida med hög bakkant (utan rygglåt), kroppshöjd 700 mm

Produkt # _____

Modell # _____

Namn # _____

SIS # _____

AIA # _____

**588635**
(MBZAGBD300)

Vask, på stängt underrede, betjänas från 1 sida med hög bakkant (utan rygglåt), kroppshöjd 700 mm

Kort specifikation

Pos.

Vask på stängt underrede, med stor blandare i rostfritt stål, tillverkad enligt DIN 18860_2 med 20 mm droppkant och 70 mm indragen sockel. Tillverkad i en robust ramkonstruktion i 2 mm och 3 mm i 1.4301 (AISI 304). 2 mm arbetsyta i 1.4301 (AISI 304). Släta arbetsytor som är enkla att rengöra. THERMODUL-anlutningssystem ger arbetsytor med minimala skarvar som gör att fett och smuts inte kan tränga ner mellan enheterna.

IPX5 kapslingsklass.

Installation: Fristående enhet med hög bakkant, betjänas från en sida.

Huvudfunktioner

- Servicevänlig, alla viktiga komponenter kan nås från framsidan.
- THERMODUL-anlutningssystemet ger en arbetsyta utan skarvar som inte släpper igenom smuts när enheterna är sammankopplade. Detta underlättar då en enhet behöver avlägsnas vid byte eller service.
- Stor kran i rostfritt stål.

Konstruktion

- Fitted on a closed base.
- 2 mm arbetsyta i 1.4301 (AISI 304).
- IPX5 kapslingsklass
- Enheten konstruerad enligt DIN 18860_2 med 20 mm droppkant och 70 mm indragen sockel.
- Plan ytkonstruktion för att lätt rengöra ytorna.
- Självbärande konstruktion.

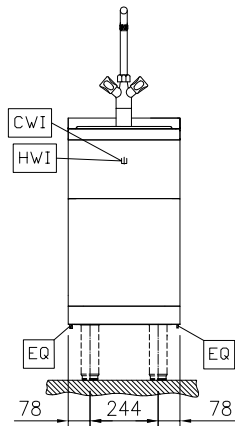
Övriga Tillbehör

- Kopplingsräls, TL85 med högbakkant PNC 912498
- Fronträcke, 400mm lång x 130 mm djup PNC 912522
- Fronträcke, 400mm lång x 200 mm djup PNC 912552
- Fällbar hylla, 300x850mm PNC 912579
- Fällbar hylla, 400x850mm PNC 912580
- Fixerad sidohylla, 200x850mm PNC 912586
- Fixerad sidohylla, 300x850mm PNC 912587
- Fixerad sidohylla, 400x850mm PNC 912588
- Rostfri frontsockel, 400mm lång, höjd = 200 mm PNC 912630
- Rostfri sidosockel, höger o vänster, installation mot vägg, 850mm djup, höjd = 200 mm PNC 912659
- Rostfri sidosockel, höger o vänster, rygg-mot-rygg, 1700mm djup, höjd = 200 mm PNC 912662
- Komplet rostfri sockel, installation mot vägg, 400mm bredd, höjd = 200 mm, TL85 PNC 912878
- Rostfri sidopanel (12mm), 850x700mm, höger sida, för enhet med högbakkant PNC 913003
- Rostfri sidopanel (12mm), 850x700mm, vänster sida, för enhet med högbakkant PNC 913004
- Ryggpanel, 400x700mm, för enheter med högbakkant PNC 913009
- Sido-kopplingsräls för slätsittande vänster sidopanel, TL85 med hög bakkant PNC 913115
- Sido-kopplingsräls för slätsittande höger sidopanel, TL85 med hög bakkant PNC 913116



- Sidokopplingsräls (12mm) för thermaline PNC 913206
85 med hög bakkant, vänster
- Sidokopplingsräls (12mm) för thermaline PNC 913207
85 med hög bakkant, höger
- U-list, sammansättning, rygg mot rygg, PNC 913226
hög bakkant TL80/85/90
- Anslutning, d=850mm PNC 913231
- Sidoförstärkt panel endast i PNC 913261
kombination med sidohylla, mot
vägginstallationer, höger
- Sidoförstärkt panel endast i PNC 913262
kombination med sidohylla, för mot
vägginstallation, vänster
- AVDELNINGSPANEL 850X700MM PNC 913670
ROSTFRITT STÅL VÄNSTER/HÖGER
- Rostfri sidopanel 850x700mm, PNC 913686
slätsittande, för fristående installation,
vänster/höger (skall bara användas vid
installation mot något annat)

Front



Vatten

Dimensioner tillopp
varmvattenledning:

588635 (MBZAGBD300) 3/4"

Dimension
avloppsanslutning

1"

Storlek inkommande
kallvattenledning:

3/4"

Viktig information

Ytermått, bredd

400 mm

Ytermått, djup

850 mm

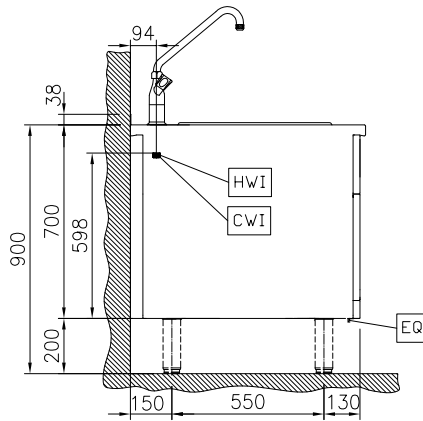
Ytermått, höjd

700 mm

Nettovikt:

33 kg

Sida



CWI = Kallvatten
D = Avlopp
HWI = Varmvatten

Topp

